

## **Planteuse de vitro plant de banane**

Cette machine performante a été conçue exclusivement pour la culture de la banane.

La planteuse de vitro plant de banane est une machine portée en 3 points qui s'attelle à l'arrière du tracteur. Le repliage sélectif des bras latéraux permet, au travail, de relever un des deux bras pour éviter un obstacle ou, pour manœuvrer en bout de champ.

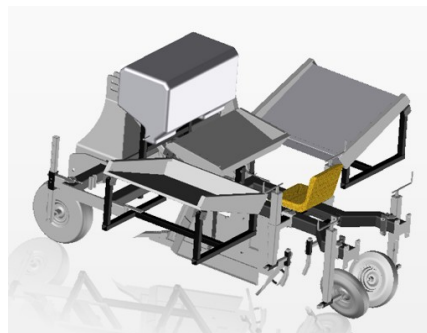
Cette machine très spécifique est entièrement réglable:

- Le pupitre central peut être réglé en hauteur et en angle d'inclinaison.
- La hauteur de travail se modifie grâce aux réglages des roues de jauges.
- On peut changer l'entraxe de plantation en jouant sur l'entraxe des élément planteurs et les roues de jauge avant.
- Les rasettes qui servent à ramener la terre en surface le long de l'axe de plantation sont réglables en profondeur, en angle, et en écartement.
- Les roues qui tassent la terre et le plant sont réglables en profondeur et en écartement.
- Le réglage des sièges et des cales pieds en fonction de la morphologie de l'opérateur est possible.

Un boîtier de commande permet de contrôler des éléments mécaniques, le nombre de plants pendant le travail et le réglages de certains éléments hydrauliquement.

### **Option:**

- Un localisateur d'engrais
- Dérouleur de gaine



## **Tableau de performances**

Ref.	Colisage			Poids	Performance
	Longueur	Largeur	Hauteur		
PLVPB1R	3,00	2,40	1,80	880Kg	1 chauffeur 1 opérateur Vitesse avance = 1,5 à 2 Km/h Puissance tracteur = 100cv 4RM Entraxe entre plan réglable électriquement